

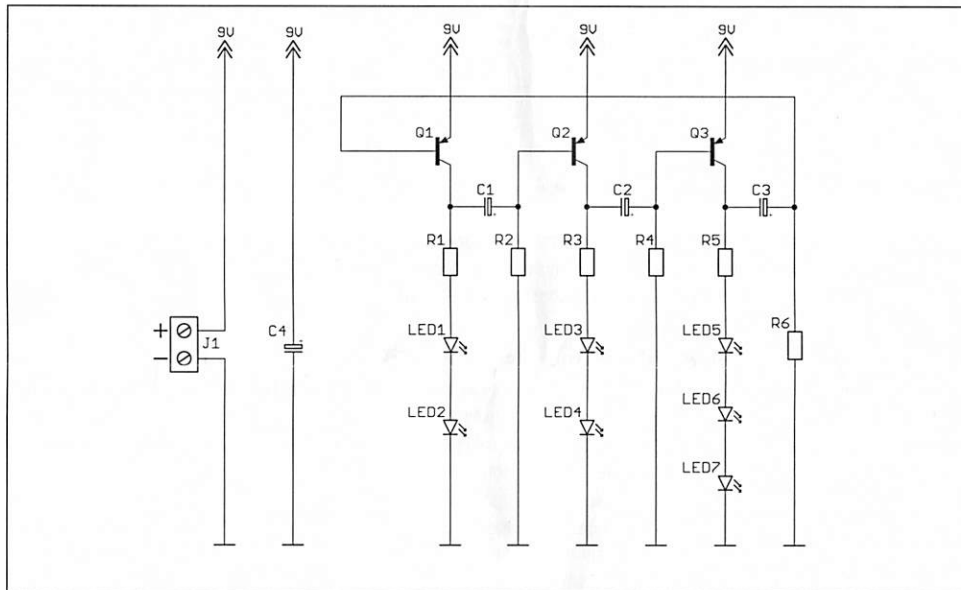
Anschlussklemmen

Die 2-poligen Anschlussklemmen sollten entsprechend des Bestückungsplanes auf der Platine positionieren und deren Anschlussstifte auf der Unterseite der Platine verlöten werden. Die Anschlussklemmen können durch seitlich angebrachte Führungsstifte aneinander gereiht werden. Bedingt durch die größere Massefläche der Leiterbahn und der Anschlussklemme muss hier die Lötstelle etwas länger als sonst aufgeheizt werden, bis das Lötzinn gut fließt und saubere Lötstellen bildet.



Vor Anschluss des Bausatz Atom an die Stromversorgung sollten Sie eine abschließende Kontrolle der Platine durchführen:

- Sind alle Lötinnreste und abgeschnittenen Drahtenden, die Kurzschlüsse verursachen könnten, entfernt?
- Wurden alle Bauteile richtig eingesetzt (ICs)?
- Sind Elkos, Transistoren und Leuchtdioden richtig gepolt?



Schaltplan für den Bausatz Atom

Features:

- Größe: (LxBxH): 65x48x10 mm
- Betriebsspannung 9 V-

Pollin
ELECTRONIC

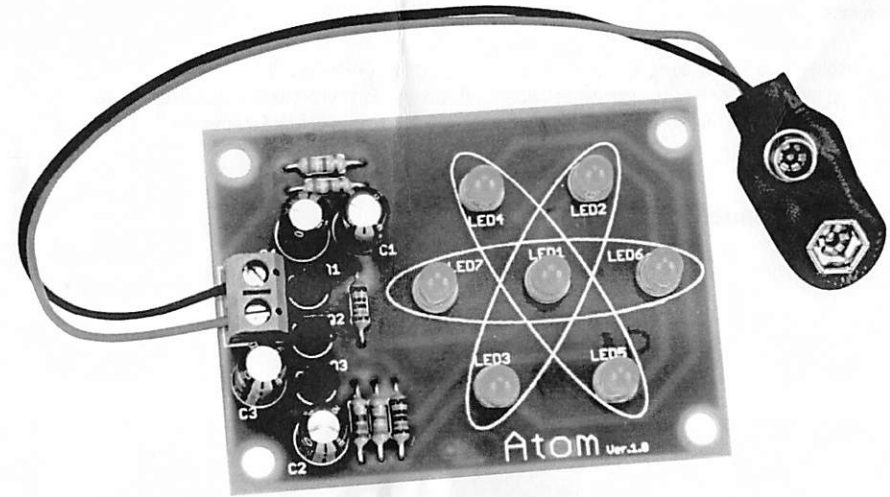
Diese Bedienungsanleitung ist eine Publikation von Pollin Electronic GmbH, Max-Pollin-Straße 1, 85104 Pförring. Alle Rechte einschließlich Übersetzung vorbehalten. Nachdruck, auch auszugsweise, verboten. Diese Bedienungsanleitung entspricht dem technischen Stand bei Drucklegung. Änderung in Technik und Ausstattung vorbehalten.

© Copyright 2017 by Pollin Electronic GmbH

Atom

Best.Nr. 810 110

V1.1



Wichtiger Hinweis!

Lesen Sie diese Gebrauchsanleitung, bevor Sie diesen Bausatz Atom in Betrieb nehmen. Bewahren Sie diese Gebrauchsanleitung an einem für alle Benutzer jederzeit zugänglichen Platz auf.

Sicherheitshinweise:

Bei allen Geräten, die zu ihrem Betrieb eine elektrische Spannung benötigen, müssen die gültigen VDE-Vorschriften beachtet werden. Besonders relevant sind für diesen Bausatz Atom die VDE-Richtlinien VDE 0100, VDE 0550/0551, VDE 0700, VDE 0711 und VDE 0860. Bitte beachten Sie auch nachfolgende Sicherheitshinweise:

- Baugruppen und Bauteile gehören nicht in Kinderhände!
- Beim Umgang mit Produkten die mit elektrischer Spannung in Berührung kommen, müssen die gültigen VDE-Vorschriften beachtet werden.
- Bauteile, Baugruppen oder Geräte, dürfen nur in Betrieb genommen werden, wenn sie vorher berührungssicher in ein Gehäuse eingebaut wurden. Während des Einbaus müssen diese vom Stromnetz getrennt sein.
- Geräte, die mit einer Versorgungsspannung größer als 24 V- betrieben werden, dürfen nur von einer fachkundigen Person angeschlossen werden.
- In Schulen, Ausbildungseinrichtungen, Hobby- und Selbsthilfefwerkstätten ist das Betreiben von Baugruppen durch geschultes Personal verantwortlich zu überwachen.
- Betreiben Sie die Baugruppe nicht in einer Umgebung in welcher brennbare Gase, Dämpfe oder Stäube vorhanden sind oder vorhanden sein können.
- Falls das Gerät repariert werden muss, dürfen nur Original-Ersatzteile verwendet werden! Die Verwendung abweichender Ersatzteile kann zu ernsthaften Sach- und Personenschäden führen! Eine Reparatur des Gerätes darf nur vom Elektrofachmann durchgeführt werden!

Bestimmungsgemäße Verwendung:

Der Bausatz Atom ist als Experimentier- und Lernplatine entwickelt worden. Der Bausatz Atom ist für den Gebrauch in trockenen und sauberen Räumen bestimmt. Ein anderer Einsatz als angegeben ist nicht zulässig!

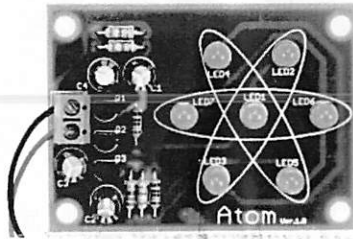
Der nicht bestimmungsgemäße Einsatz dieses Produktes kann dieses beschädigen, was mit Gefahren, wie z.B. Kurzschluss, Brand, elektrischer Schlag etc. verbunden ist. Das gesamte Produkt darf nicht geändert bzw. umgebaut werden!

Auf keinen Fall darf 230 V~ Netzspannung angeschlossen werden. Es besteht dann Lebensgefahr.

Für alle Personen- und Sachschäden, die aus nicht bestimmungsgemäßer Verwendung entstehen, ist nicht der Hersteller, sondern der Betreiber verantwortlich. Bitte beachten Sie, dass Bedien- und/oder Anschlussfehler außerhalb unseres Einflussbereiches liegen. Verständlicherweise können wir für Schäden, die daraus entstehen, keinerlei Haftung übernehmen.

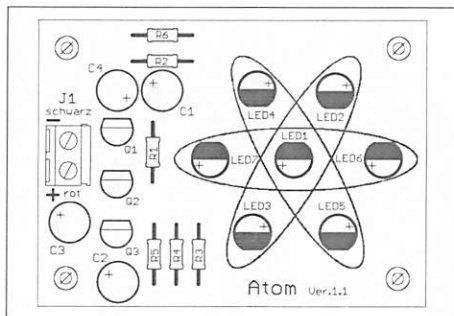
Montage der Bauelemente

Der Bausatz Atom besteht aus einer Vielzahl von Bauelementen wie Widerständen, Elkos, LED, und Anschlussbuchsen.



Aus diesem Grunde wurde bei der Entwicklung des Platinenlayouts darauf Wert gelegt, dass eine leichte und schnelle Montage der Bauteile ermöglicht wird und bestmögliche Übersichtlichkeit gegeben ist.

Wir empfehlen deshalb den Aufbau der Platine genauso vorzunehmen, wie er nachfolgend beschrieben wird.



Bestückungsplan

Stück	Bauteil	Wert
2	R1, R3	240 Ω
3	R2, R4, R6	3,9 kΩ
1	R5	120 Ω
4	C1 – C4	100 µF
1	J1	Anschlussklemme
7	LED1 –LED7	LED 5 mm
3	Q1 – Q3	BC557
1		Platine
1		Batterieclip

Stückliste

Bevor Sie mit der eigentlichen Montage beginnen, überprüfen Sie zuerst anhand der oben aufgeführten Stückliste, ob alle Bauteile im Lieferumfang enthalten sind.

Nach der Überprüfung der Stückliste sollten Sie zunächst mit der Montage derjenigen Bauteile beginnen, die die niedrigsten Bauformen besitzen. Demzufolge sollte mit den Widerständen begonnen werden. Danach fahren Sie mit den Elektrolyt-Kondensatoren (Elkos), Leuchtdiode, und die 2-polige Anschlussklemmen fort.

Widerstände

Um mit der Montage der Widerstände beginnen zu können, muss zunächst ermittelt werden, welchen Wert jeder einzelne Widerstand besitzt, um ihn so anschließend an der richtigen Stelle auf der Platine platzieren zu können. Zur Ermittlung des Widerstandswertes kann der auf dem Widerstand aufgedruckte Farbcode dienen (siehe Tabelle) oder der Wert des Widerstandes kann mit Hilfe eines Vielfachmessgerätes mit integriertem Ohmmeter messtechnisch bestimmt werden.

Zum Ablesen des Farbcodes wird der Widerstand so gehalten, dass sich der goldfarbene Toleranzring auf der rechten Seite des Widerstandskörpers befindet. Die Farbbringe werden dann von links nach rechts abgelesen.

Bezeichnung	Wert	Ring 1	Ring 2	Ring 3	Ring 4	Ring 5
R1, R3	240 Ω	rot	gelb	schwarz	schwarz	gold
R2, R4, R6	3,9 kΩ	orange	weiß	rot	gold	-
R5	120 Ω	braun	rot	braun	gold	-

Nach der Ermittlung des Widerstandswertes sollten die Anschlussdrähte des Widerstandes entsprechend dem Rastermaß rechtwinklig abgelenkt und in die vorgesehenen Bohrungen auf der Platine (siehe Bestückungsplan) gesteckt werden.

Damit die Widerstände beim Umdrehen der Platine nicht herausfallen können, biegen Sie die Anschlussdrähte leicht auseinander und verlöten diese an den Lötstellen mit den Leiterbahnen auf der Rückseite der Platine.

Anschließend sollten die überstehenden Anschlussdrähte abgeschnitten werden.

Kondensatoren und Elektrolyt-Kondensatoren (Elkos)

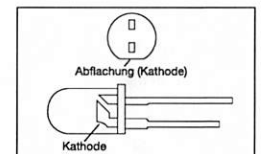
Bei Elektrolyt-Kondensatoren ist unbedingt auf deren Polung zu achten. Je nach Hersteller besitzen Elektrolyt-Kondensatoren unterschiedliche Kennzeichnungen ihrer Polarität. Einige Hersteller kennzeichnen den Pluspol mit „+“, andere dagegen den Minuspol entsprechend mit „-“. Bitte achten Sie darauf, dass die Polarität des Elektrolyt-Kondensators mit der Angabe der Polarität des Bestückungsdruckes auf der Platine übereinstimmt.

Ebenso wie bei den zuvor montierten Bauteilen sollten die Anschlussdrähte der Kondensatoren und Elektrolyt-Kondensatoren auf der Unterseite der Platine leicht nach außen gebogen werden, damit diese Bauteile beim Umdrehen der Platine und dem anschließenden Verlöten der Anschlussdrähte nicht herausfallen. Die überstehenden Draht-enden der Bauteile sollten wie gewohnt nach dem Verlöten der Bauteile entfernt werden.

Leuchtdioden

Bei der Bestückung der Leuchtdioden ist auf die Polung zu achten. Sie verfügen über eine Anode (Pluspol) und eine Kathode (Minuspol), wobei der längere Anschlussdraht den Pluspol und der kürzere Anschlussdraht den Minuspol darstellt. Langer Anschluss nach + und kurzer Anschlussdraht in den weißen Halbkreis.

Auch hier ist bei der Montage auf den Aufdruck der Platine zu achten, da die Leuchtdiode nur richtig gepolt leuchtet und ansonsten beschädigt wird.



Transistoren Bauform TO-92

Unbedingt auf die richtige Polung achten! Hierzu den Zweidrittelkreis und die abgeflachte Stirnseite von Bauteil und Bestückungsdruck zur Deckung bringen. Der Transistor soll mit ca. 3 bis 4 mm Abstand zur Platine montiert werden.

